

<転倒防止工事>

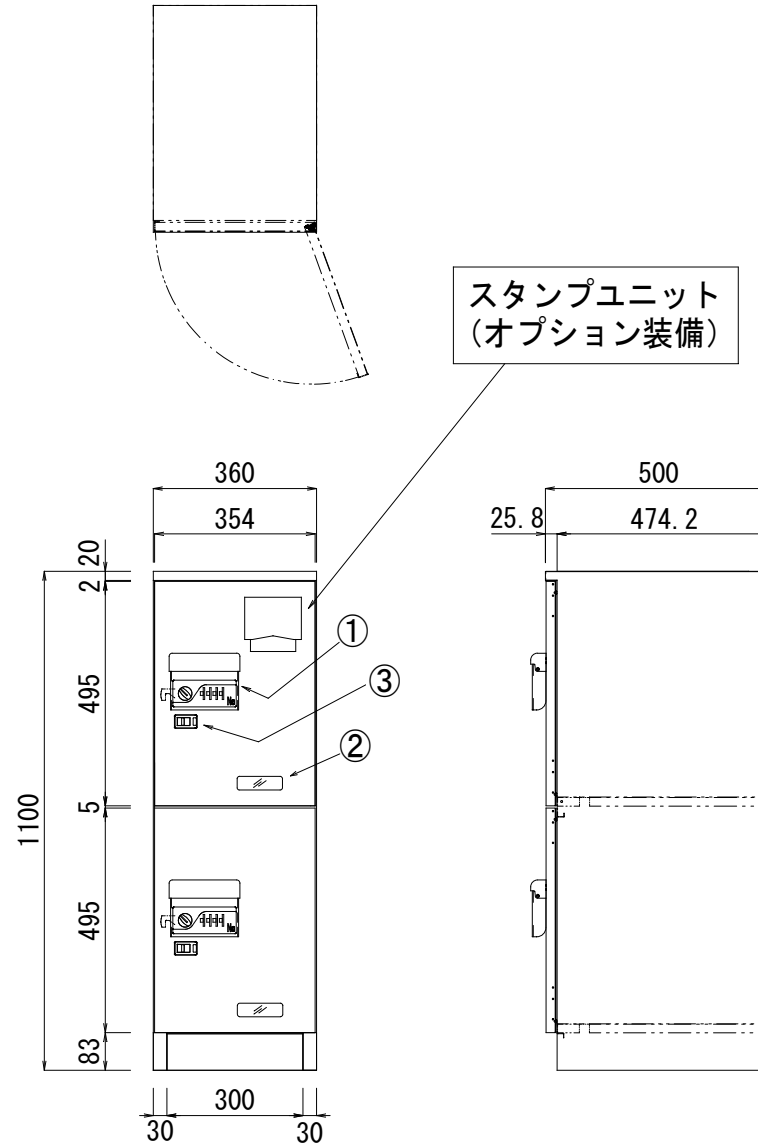
転倒及びいたずら等を考慮し、
宅配ロッカーを固定してください。

1. 厚さ3~5cmのコンクリートブロックを用意して、宅配ロッカーの嵩上げをしてください。
2. 宅配ロッカーの下部棚を外して、付属のアジャスターボルトで水平/垂直を調整します。最大4cm程度は調整できます。
3. 次にアンカーボルトをコンクリート又はモルタルに打ち込み宅配ロッカーを固定します。
宅配ロッカー背面や側面に壁等が密着している場合は、背面又は側面の任意の位置に壁用アンカーで固定する方法もあります。

※アンカーボルトは添付してありますが長さがコンクリートに届かない場合は3~5cm埋め込める長さのアンカーを用意してください。

[標準塗装色]

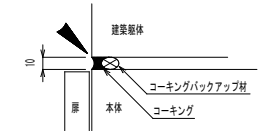
- オフホワイト 粉体塗装
日塗工色：25-85A
- ブラック 粉体塗装
日塗工色：N-20



品名	防雨宅配ボックス ダイアル錠タイプ PAB-M2R1000
タイプ	防雨仕様 ダイアル錠 前入れ前出し 扉数：2扉 外寸：w360×d500×h1100
各部位名称	
①	ダイアル錠カバー/ダイアル錠 (4ヶタ)
②	庫内確認窓 ポリカ透明
③	ラッチ取手

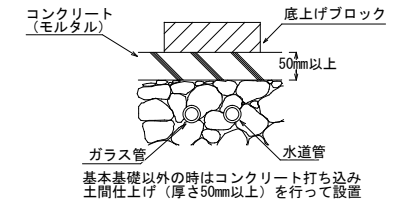
※建築躯体対 (又は壁仕上) 等との関係

壁面埋め込み設置の場合 上左右10mm以上のクリアランス
隙間をコーキング処理



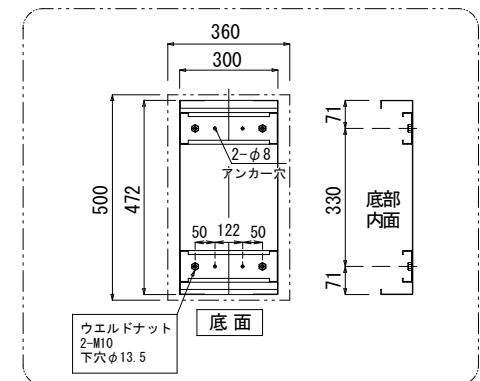
※床面仕上：F Lフラット仕上げ

(アンカー設置のためモルタル打ち後、底上げブロック設置)



※設置 (取付) 方法

底部アンカー止め、及び側面固定 (アンカー位置 下図参照)



外観図：PAB-M2R1100

規格

備考

アウター防雨仕様

01					
版数	記号	日付	記事	製図担当	日付

A3	mm	1/	図
図面枠	単位	尺度	名