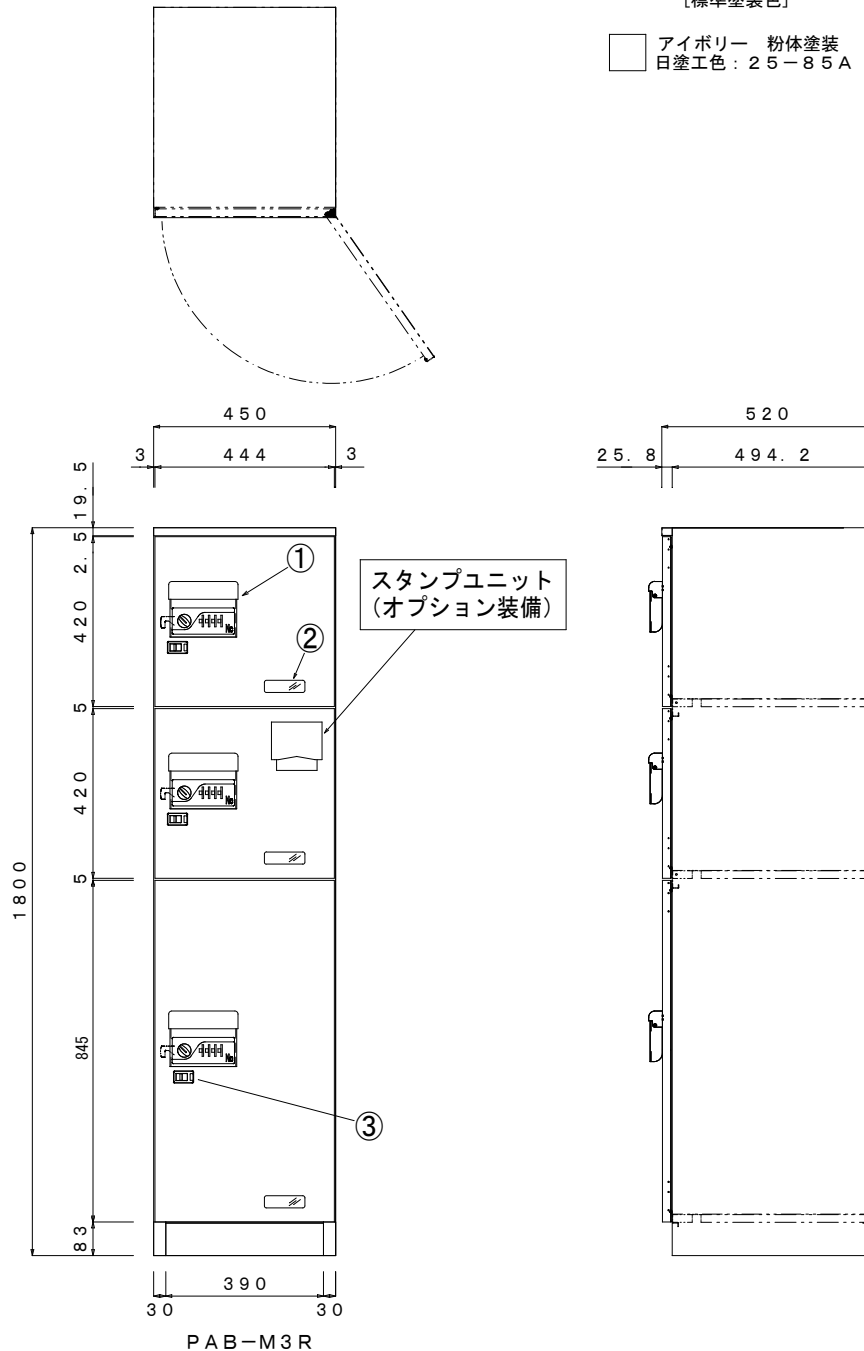


<転倒防止工事>

転倒及びいたづら等を考慮し、
宅配ロッカーを固定してください。

1. 厚さ3~5cmのコンクリートブロックを用意して、宅配ロッカーの嵩上げをしてください。
2. 宅配ロッカーの下部棚を外して、付属のアジャスターボルトで水平/垂直を調整します。最大4cm程度は調整できます。
3. 次にアンカーボルトをコンクリート又はモルタルに打ち込み宅配ロッカーを固定します。
宅配ロッカー背面や側面に壁等が密着している場合は、背面又は側面の任意の位置に壁用アンカーで固定する方法もあります。
※アンカーボルトは添付してありますが長さがコンクリートに届かない場合は3~5cm埋め込める長さのアンカーを用意してください。



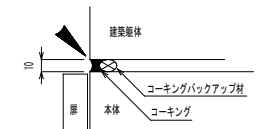
[標準塗装色]

アイボリー 粉体塗装
日塗工色 : 25-85A

品名	防雨宅配ボックス ダイアル錠タイプ PAB-M3R
タイプ	防雨仕様 ダイアル錠 前入れ前出し 扉数 : 3扉 外寸 : w450×d520×h1800
各部位名称	
①	ダイアル錠カバー/ダイアル錠 (4ヶタ)
②	庫内確認窓 ポリカ透明
③	ラッチ取手

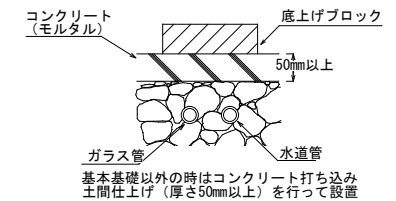
※建築軀対 (又は壁仕上) 等との関係

壁面埋め込み設置の場合 上左右10mm以上のクリアランス
隙間をコーキング処理



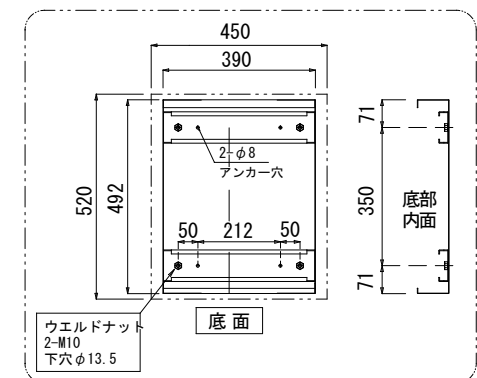
※床面仕上 : FLフラット仕上げ

(アンカー設置のためモルタル打ち後、底上げブロック設置)



※設置 (取付) 方法

底部アンカー止め、及び側面固定 (アンカー位置 下図参照)



01					
版数	記号	日付	記事	製図担当	日付

A 3	mm	1/	図
図面枠	単位	尺度	名

外観図 : PAB-M3R

規
格

備
考

アウター防雨仕様